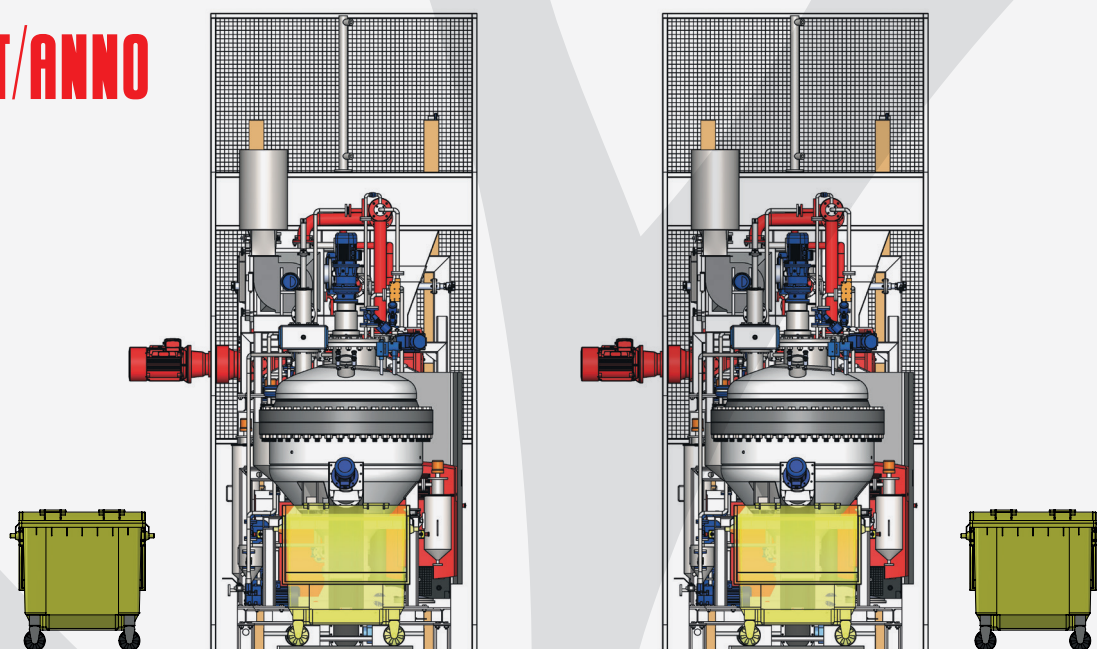


ECOSYST SERVICE

**CENTRO
AUTORIZZATO
PER IL TRATTAMENTO
DEI RIFIUTI SANITARI
A RISCHIO INFETTIVO**

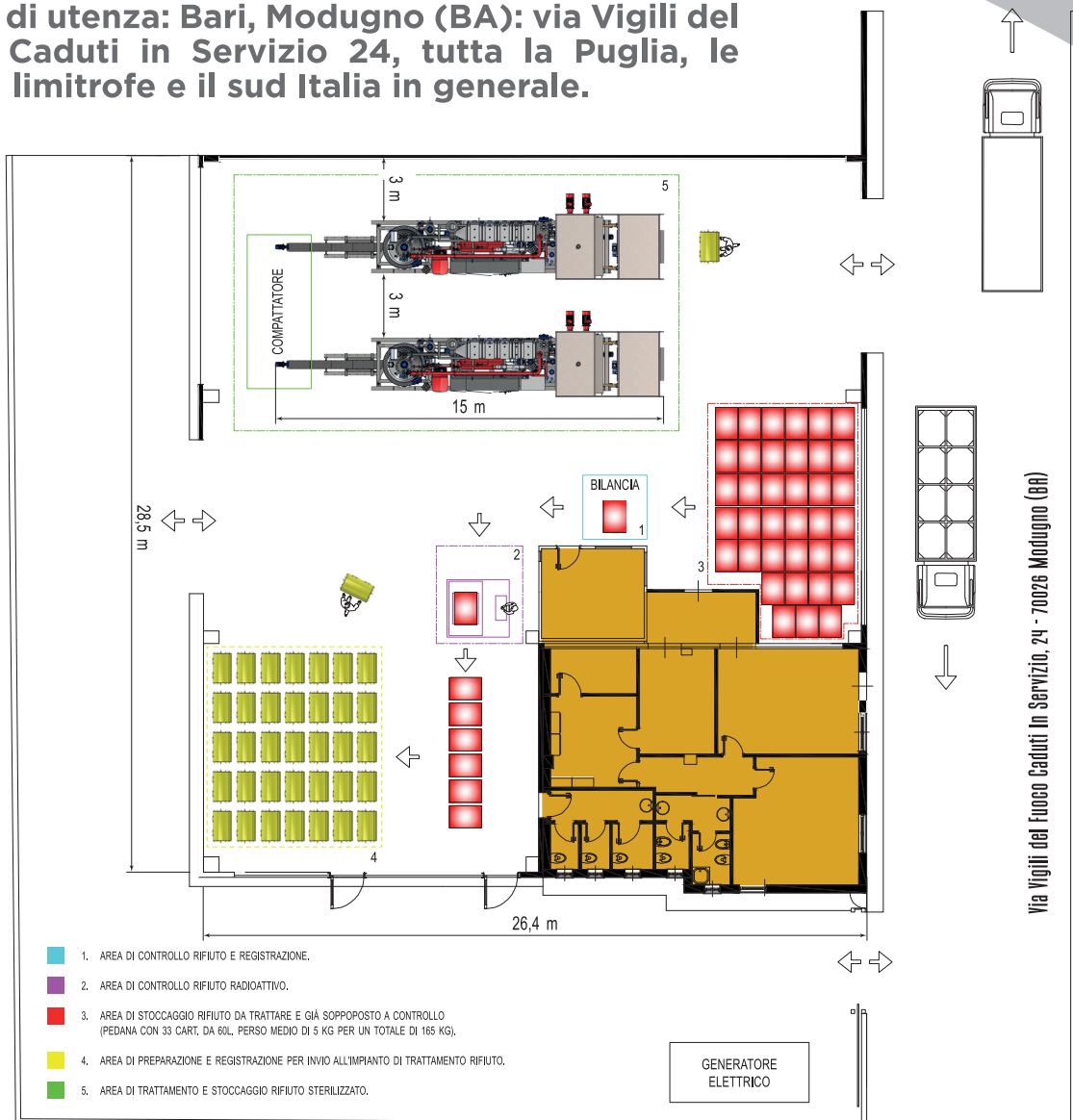
**CON PONTENZIALITÀ DI
3.000 T/ANNO**



www.ecosyst.it

ECOSYST SERVICE

La **ECOSYST SERVICE** ha ricevuto l'autorizzazione, con determina n. 7081 del 17/12/2018, alla messa in riserva, trattamento e recupero dei rifiuti sanitari pericolosi a rischio infettivo. La localizzazione del sito è logisticamente rilevante per avere un ampio bacino di utenza: Bari, Modugno (BA): via Vigili del Fuoco Caduti in Servizio 24, tutta la Puglia, le regioni limitrofe e il sud Italia in generale.



TRASPORTO DI RIFIUTO (INFETTO)
IN INGRESSO



MEZZO DI TRASPORTO
SENZA RIFIUTO

WE ARE
LOCATED
IN ITALY



Sede Operativa:

Via Vigili del Fuoco caduti
in Servizio, 24
Zona Artigianale
70026 Modugno (BA) - Italia
Tel. + 39 080.2460270
Cell. +39 339.4390506
info@ecosyst.it